



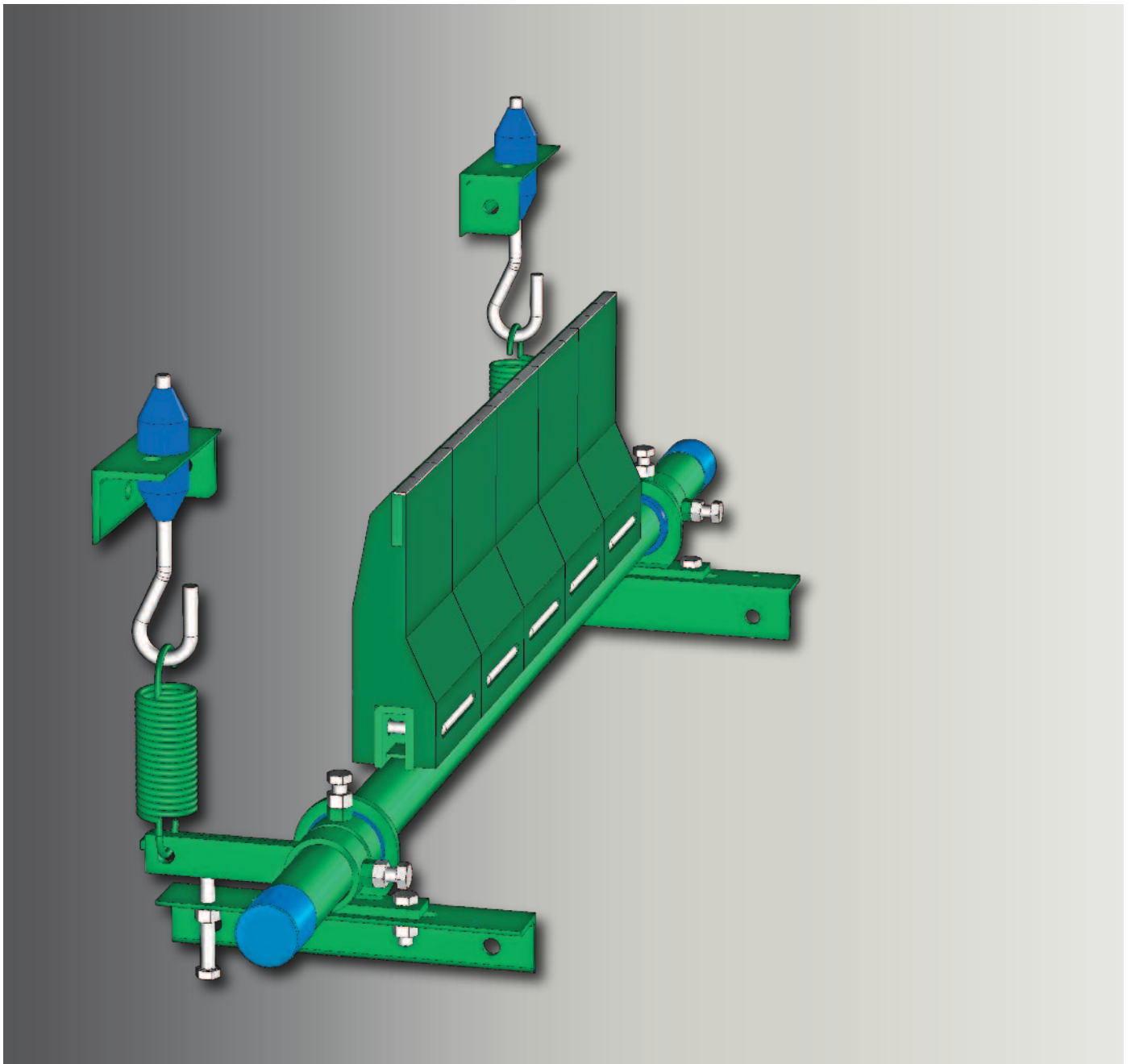
I.C. IBERCONVEYOR
ELEMENTOS TÉCNICOS PARA TRANSPORTADORES

Calle Vitoria, 13
28232 Las Rozas (Madrid)
ESPAÑA

www.iciberconveyor.com
Tel: (+34) 912 309 066



RASCADOR DE ALTAS PRESTACIONES PARA BANDAS TRANSPORTADORAS



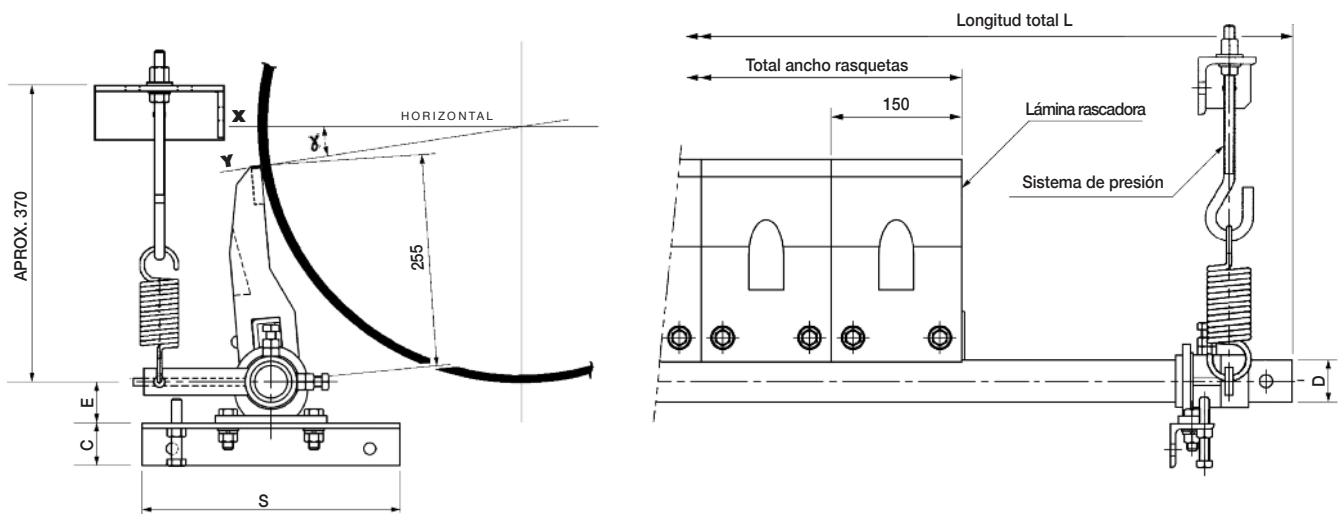
BELLE BANNE® E.F

BELLE BANNE® E.F

El rascador tangencial multiláminas  BELLE BANNE® E.F reemplaza a la versión anterior E.RT . La importante evolución de este producto de alto rendimiento se refiere a los siguientes puntos:

- Aligeramiento del rascador manteniendo su robustez.
- Nuevas láminas rascadoras unidas sólidamente al tubo soporte.
 - Láminas rascadoras EKN con insertos de carburo de tungsteno de alta calidad, para la mayoría de las aplicaciones.
 - Láminas rascadoras ERN de caucho especial bicomponente, para aplicaciones especiales.

Provisto de un tratamiento anticorrosión, los rascadores  BELLE BANNE® E.F se instalan tanto en transportadores de sentido único como reversibles; pueden ir asociados a un rascador secundario.



GAMA DE FABRICACIÓN ESTÁNDAR

El rascador se puede instalar con los soportes laterales orientados hacia arriba.

| REFERENCIAS | STOCK | ANCHO BANDA | ANCHO RASQ. | Nº LÁM. | L | D | S | C | E | PESO |
|-----------------|-------|-------------|-------------|---------|------|------|-----|----|----|-------|
| E.F 400 x 300 | * | 400 - 300 | 300 | 2 | 1100 | 48,6 | 300 | 50 | 49 | 21 kg |
| E.F 500 x 450 | * | 500 | 450 | 3 | 1200 | 48,6 | 300 | 50 | 49 | 25 kg |
| E.F 650 x 600 | * | 650 - 600 | 600 | 4 | 1350 | 48,6 | 300 | 50 | 49 | 30 kg |
| E.F 800 x 750 | * | 800 | 750 | 5 | 1500 | 48,6 | 300 | 50 | 49 | 34 kg |
| E.F 1000 x 900 | * | 1000 - 900 | 900 | 6 | 1700 | 48,6 | 300 | 50 | 49 | 39 kg |
| E.F 1200 x 1050 | * | 1200 | 1050 | 7 | 2000 | 60,5 | 350 | 65 | 62 | 53 kg |
| E.F 1400 x 1200 | * | 1400 | 1200 | 8 | 2200 | 60,5 | 350 | 65 | 62 | 58 kg |
| E.F 1600 x 1350 | * | 1600 | 1350 | 9 | 2400 | 60,5 | 350 | 65 | 62 | 63 kg |
| E.F 1800 x 1500 | * | 1800 | 1500 | 10 | 2700 | 76,3 | 350 | 65 | 72 | 82 kg |

- Opciones:
 - Modelos intermedios o superiores
 - Montaje Inox.

El equipo estándar incluye las láminas rascadoras EK 150 con insertos de carburo de tungsteno.

DESIGNACIÓN

La designación completa incluye el tipo de rascador, el ancho de banda, el ancho total de las rasquetas y el tipo de rasqueta.

Ejemplo:

E.F 800 x 750 - EKN

PIEZAS DE RECAMBIO

- Lámina rascadora EKN 150
(Con insertos de carburo de tungsteno)
 - Lámina rascadora ERN 150
(Caucho especial bicomponente)
- Estas láminas resisten los productos grasos y una temperatura de 110°C.