



I.C. IBERCONVEYOR
ELEMENTOS TÉCNICOS PARA TRANSPORTADORES

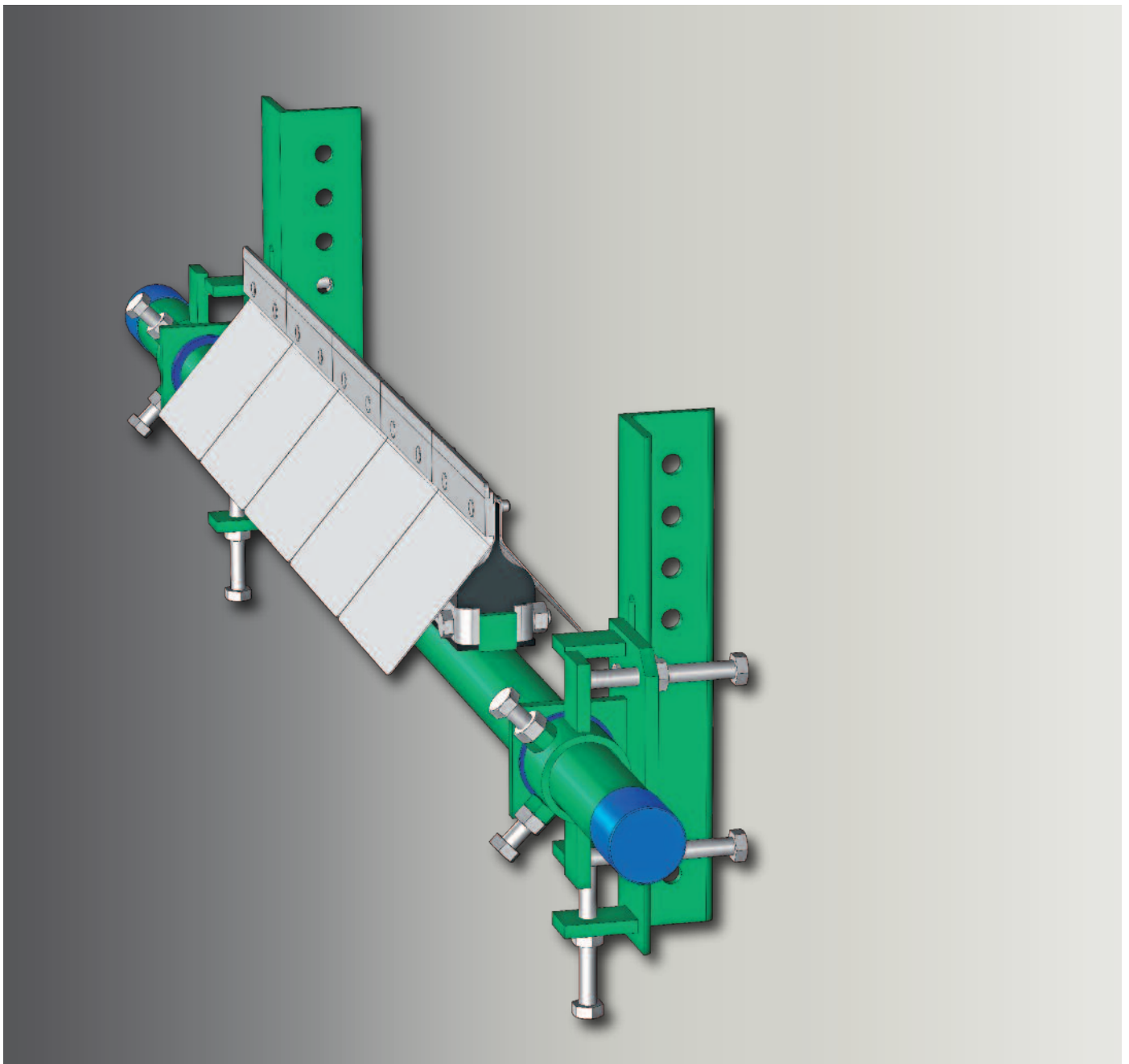
Calle Vitoria, 13
28232 Las Rozas (Madrid)
ESPAÑA

www.iciberconveyor.com

Tel: (+34) 912 309 066



RASCADOR DE ALTAS PRESTACIONES PARA BANDAS TRANSPORTADORAS




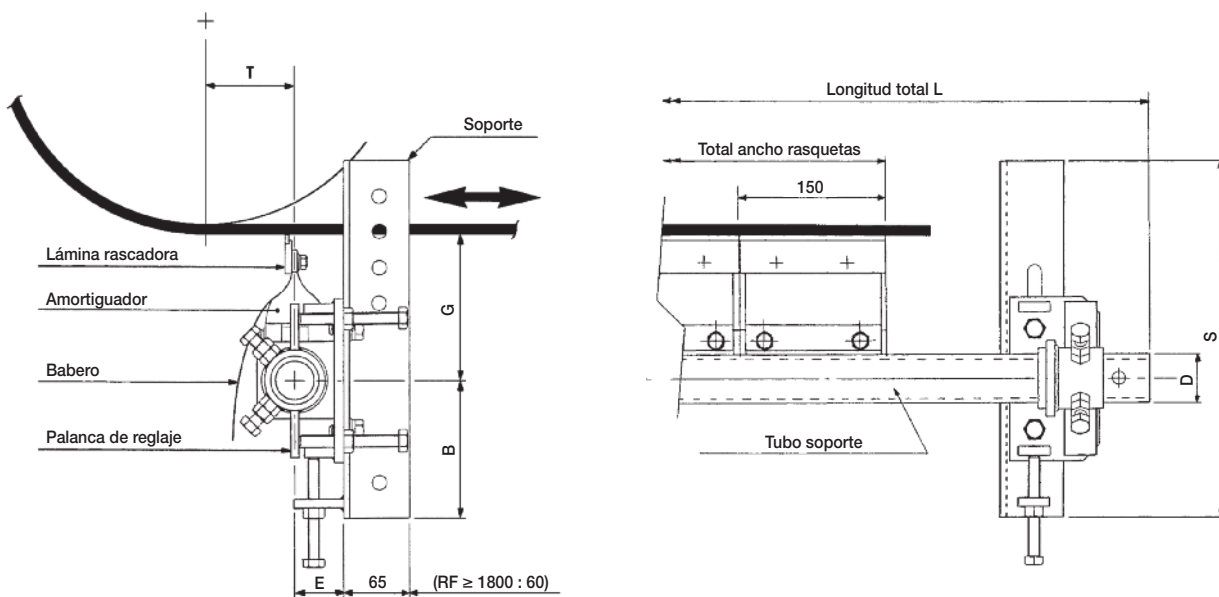
BELLE BANNE® R.F

El rascador  **BELLE BANNE® R.F** está formado por varios elementos que actúan individualmente y que incluye:

- **AMORTIGUADOR** especial de caucho que absorbe las vibraciones y asegura eficazmente una presión flexible sobre la superficie de la banda.
- Una **LÁMINA RASCADORA** de carburo de tungsteno de muy alta calidad.
- Una protección o **BABERO** antiadherente que favorece la evacuación del producto.

Estructura provista de un tratamiento anticorrosión y tortillería en acero inoxidable.

El rascador  **BELLE BANNE® R.F** se instala tanto en transportadores de sentido único como reversibles; en determinadas condiciones puede ir asociado a un rascador tangencial Hv.



GAMA DE FABRICACIÓN ESTÁNDAR

El rascador se puede instalar con los soportes laterales orientados en sentido inverso.

REFERENCIAS	STOCK	ANCHO BANDA	ANCHO RASQ.	Nº LÁM.	L	D	S	B	G	E	PESO
R.F 400 x 300	*	400 - 300	300	2	1050	48,6	350	135	142	49	18 kg
R.F 500 x 450	*	500	450	3	1150	48,6	350	135	142	49	20 kg
R.F 650 x 600	*	650 - 600	600	4	1300	48,6	350	135	142	49	23 kg
R.F 800 x 750	*	800	750	5	1500	48,6	350	135	142	49	26 kg
R.F 1000 x 900	*	1000 - 900	900	6	1700	48,6	350	135	142	49	29 kg
R.F 1200 x 1200	*	1200	1200	8	2000	60,5	350	135	148	59	39 kg
R.F 1400 x 1350	*	1400	1350	9	2200	60,5	350	135	148	59	43 kg
R.F 1600 x 1500	*	1600 - 1500	1500	10	2400	60,5	350	135	148	59	46 kg
R.F 1800 x 1800	*	1800	1800	12	2700	76,3	400	160	156	70	69 kg
R.F 2000 x 1950	*	2000	1950	13	2900	76,3	400	160	156	70	73 kg

• Opciones:

- Modelos intermedios o superiores
- Montaje Inox.
- Montaje con ejes desplazados

ADAPTACIONES Y PIEZAS DE RECAMBIO

LÁMINAS RASCADORAS

- Lámina RS 150 (estándar 10 x 3)
- Lámina inox RS 150 I (10 x 3)

AMORTIGUADORES

- Amortiguador R55 (estándar)
- Amortiguador RH
Temperatura 80 a 130 °C
y productos grasos

BABERO

- Babero R